



INDUSTRIER • LOGISTIKCENTER •
 INFRASTRUKTUR •
 OFFENTLIGA BYGGNADER •
 FLYGPLATSER

FRIBÄRANDE SKJUTGRIND

PASSERKONTROLL

THOR



**Motordriven eller manuellt utförande
 i varmförzinkat stål.
 Pulverbelagd alternativ som tillval.**

Skjutgrind för industriella applikationer.

FÖRDELAR

KONSTRUKTION

GRINDBLAD

Skjutgrinden THOR är utvecklad för det nordiska klimatet. Grinden har en helsvetsad konstruktion med en undre C-profilbalk. Den svetsade grindramen består av horisontella fyrkantsprofiler eller rektangulära profiler. De vertikala ramdelarna är av fyrkantsprofiler. Grindfyllningen består av svetsade vertikala fyrkantsprofiler med ett maximalt avstånd på 100 mm. Förberedd för 3 rader taggtråd. Mått: se avsnittet Teknisk beskrivning.

STYRSTOLPE OCH ÄNDSTOLPE

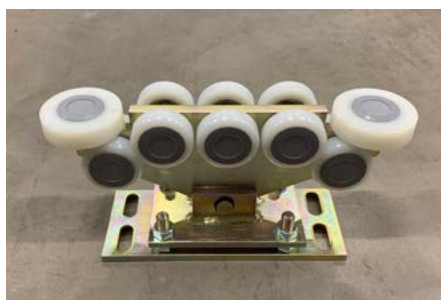
Den dubbelsidiga ändstolpen är tillverkad av fyrkantsprofil och utrustad med grindfång, för att styra och stödja grindbladet när grinden är i slutlig rörelse eller helt stängd.

Styrstolpen är tillverkad av fyrkantsprofiler.

Styrstolpen för motordrivna grindar är utrustad med ett pulverbelagt styrsåkåp (fullhöjd) som skyddar all elektronik.



Styrskåp med Halsang H102-styrenhet och frekvensmodulatorer



Rullset



Motorisering Slepner samt värme element.



Smuts- och snöskydd för styrskåpet.

RULLSET

Grindbladet styrs och hålls upp av två kullagerförsedda uppsättningar rullset som löper i underbalken. Det ena rullsettet är monterat på styr/motorstolpens basplatta. Det andra rullsettet är placerat på den bakre delen av betongfundamentet. Båda uppsättningar av rullset stöder underbalken och ger perfekt styrning av grindbladet.

I sidled styrs grindbladet av en horisontell kullagerförsedd styrrulle och är placerad högst upp på styr/motorstolpen.

Alla styrrullar är av högklassig polyamid. Materialet håller länge och ger tyst gång av grindbladet.

YTBEHANDLING

Stolpar och grindblad är varmförzinkade, alternativt med en pulverbeläggning. Standardfärgerna är RAL 9007, RAL 9005, RAL 6005. Andra färger på begäran.

För motordrivna grindar har styrskåpet en pulverbeläggning i standardfärgen RAL 9007.

Varmförzinkad Varmförzinkad i enlighet med EN-ISO 1461.

Pulverbeläggning Stolpar och grindblad kan fås med polyesterpulverbeläggning. Pulverbeläggningens tjocklek: 60–80 µm.

FUNKTION

Halsang SLEIPNER motorsering med styrning Halsang H102, inklusive frekvensmodulator med mjukstart och mjukstopp för optimal funktion. Levereras förmonterad, vilket ger snabb och enkel installation på plats. Hastighet: 0,4 meter/sekund.

Styrning och elektronik i ett fullhöjdsstyrskåp. TÜV-godkänd i enlighet med EN 13241-1

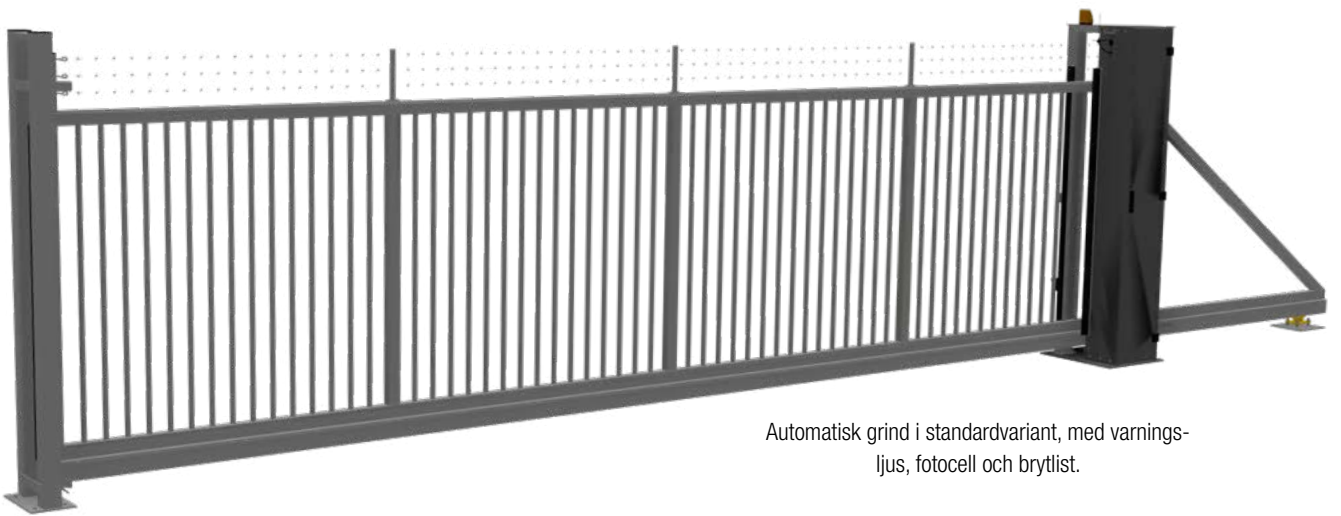
I manuellt utförande är grinden utrustad med ett Locinox-lås för skjutgrindar, eller förberedd för hänglås.

FUNKTIONER

- Svetsad, varmförzinkad stålkonstruktion
- Fyllning i standardversionen är 25 x 25 x 2 mm fyrkantsprofiler
- Enkel åtkomst till styrskåpet (pulverbelagt i färgen RAL 9007) för service och underhåll
- Extern extra rullset för större öppningsbredder än 6 m
- Max. öppningsbredd är 12 m
- Max. höjd: 2,4 m
- TÜV-godkänd i enlighet med EN 13241-1
- Andra mått på begäran



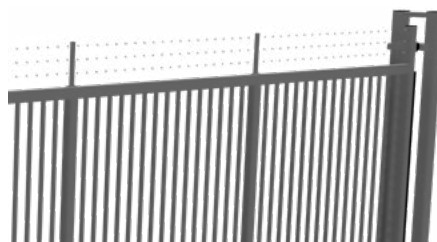
THOR



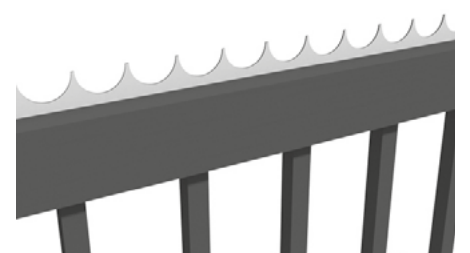
Automatisk grind i standardvariant, med varningsljus, fotocell och brytlist.



Grindblad med stödrulle.
Undre stoppare ger korrekt viktfordelning när grinden är i stängt läge.



Grind med taggtråd.



Grind med tandad skena.

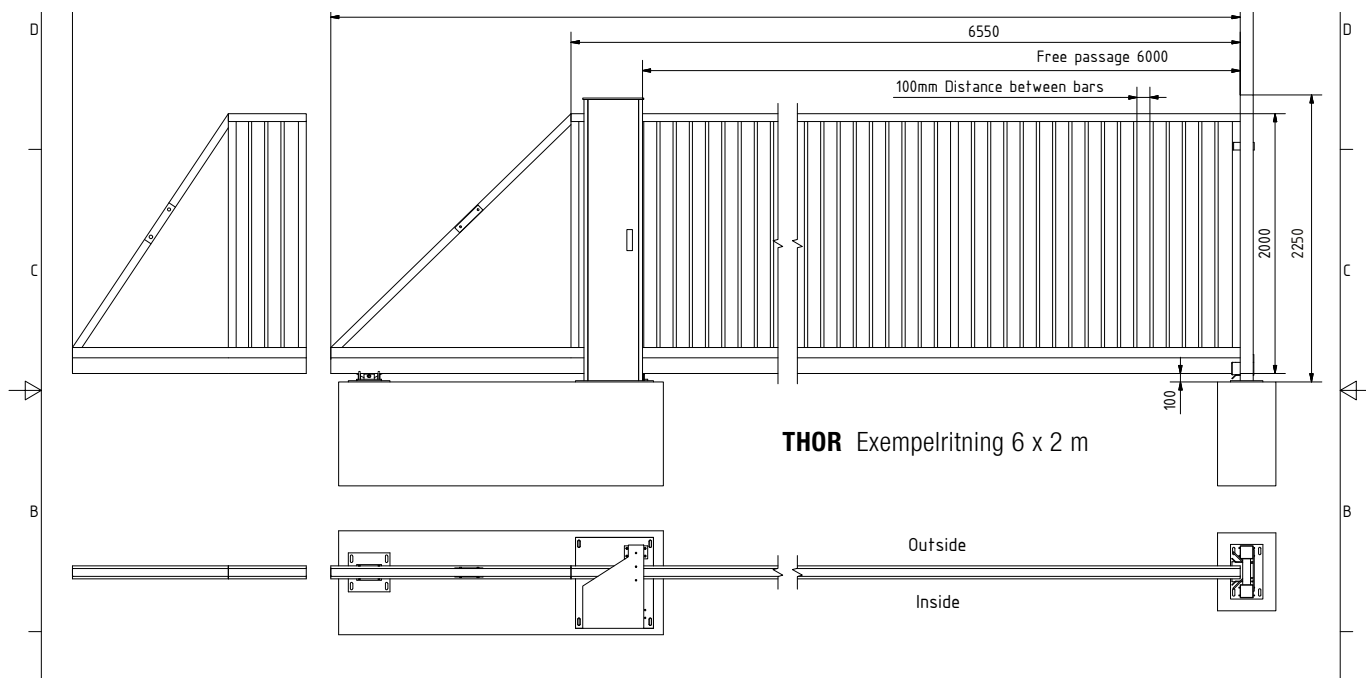


Styrskåp med fotocell.



Åtdragare för justering av grinden.





THOR Exempelritning 6 x 2 m

TILLVAL

- Överklättringsskydd – taggat portblad
- Halsang Monitoring System
- Fästen för montering av stängsel på stolparna
- Detektor för markslinga
- Pulverbelagd i RAL-färger.
- Annan grindbladsfyllning
- Nyckelbrytare
- Trafikljus
- Belysning för grindöppning

TEKNISK BESKRIVNING

Strömförsörjning	230 V AC, 50 Hz
Effektförbrukning	1 000 W
Ström	16 A
Återkopplingssignal	Potentialfri kontakt – no/nc
Öppningssignal	Signal (max. 1 s)
Driftmiljö	-25° till +50° C

Öppning	4,0–5,5 m	6,0–9,5 m	10,0–12,0 m
---------	-----------	-----------	-------------



	Profil	Profil	Profil
Undre grindram	80x60x3 mm	80x60x3 mm	120x80x3 mm
	Svetsad med	Svetsad med	Svetsad med
Undre balk	120x100x5 mm	120x100x5 mm	120x100x5 mm
Ram	60x60x2	80x60x2	120x80x3
Ramfyllning	25x25x2	25x25x2	25x25x2
Avstånd mellan stänger	max. 100 mm	max. 100 mm	max. 100 mm
Styrstolpe	100x100x3 mm	100x100x3 mm	100x100x3 mm
Ändstolpe	100x100x3 mm	100x100x3 mm	100x100x3 mm